

# ECO 160



## CARACTERISTICAS TECNICAS

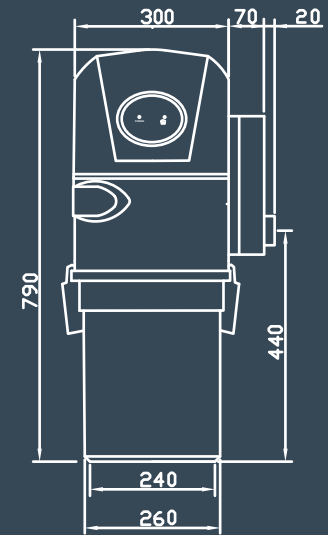
ECO160

Alimentación eléctrica (V/Hz)	230/50
Potencia (W)	1600
Cadual max. (m <sup>3</sup> /h)	190
Depresión max. (mmH <sub>2</sub> O)	3100
Capacidad contenedor polvo (L)	18
Superficie filtro (cm <sup>2</sup> )	3000
Peso (Kg)	11
Nivel sonoro (dB)	62
Airwatts (W)	490
M <sup>2</sup> de vivienda	<250
nº tomas max.	6-7
Distancia a la toma mas lejana (ml)	30

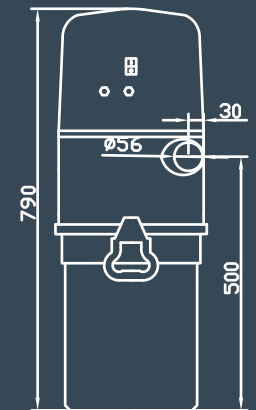


NUEVO FILTRO DE CARTUCHO

VISTA FRONTAL



VISTA LATERAL



VISTA LATERAL

